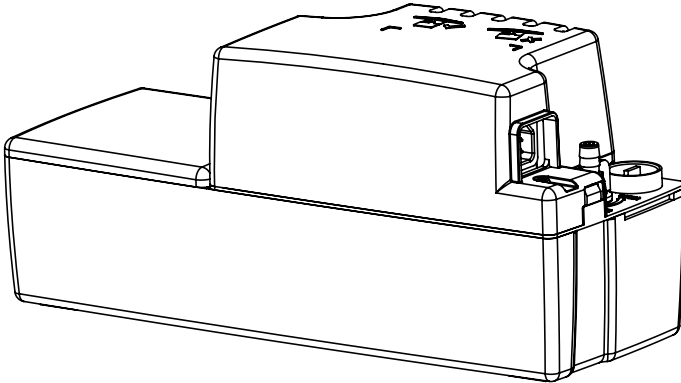


# Sanicondens<sup>®</sup> Best Flat

The user should retain these instructions for future reference.

À lire attentivement et à conserver à titre d'information.

El usuario debe mantener estas instrucciones para futura referencia.



## IMPORTANT/IMPORTANTE

**DO NOT RETURN ANY MERCHANDISE TO THE VENDOR.**

**NE PAS RETOURNER DE MARCHANDISE AU VENDEUR.**

**NO REGRESE NINGUNA MERCANCÍA AL VENDEDOR.**

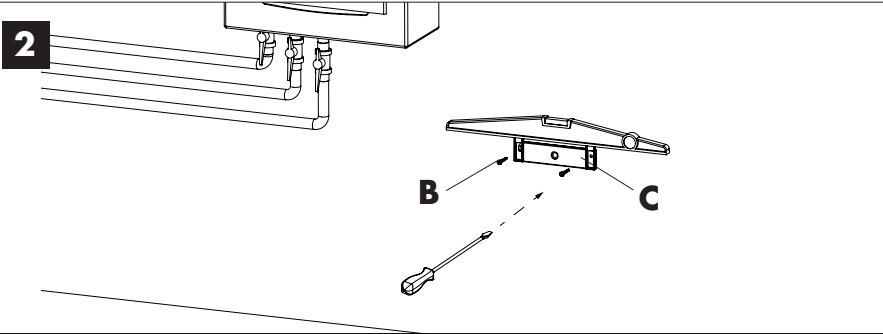
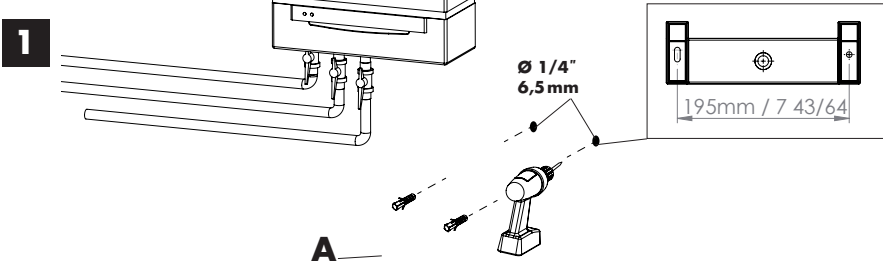
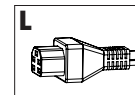
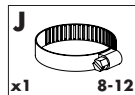
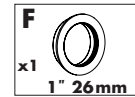
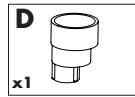
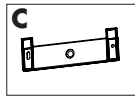
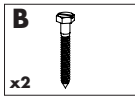
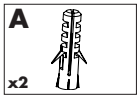
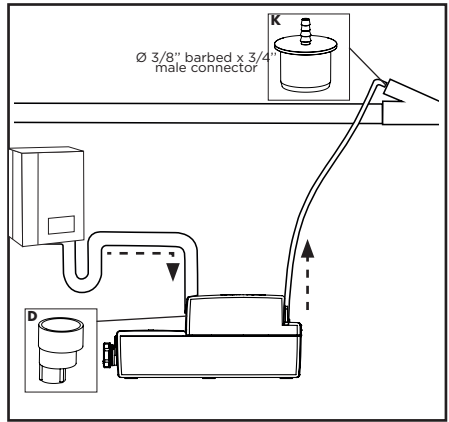
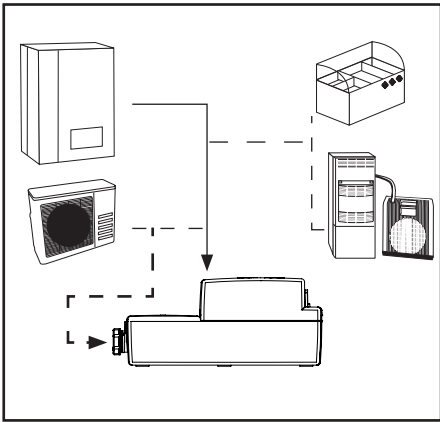
For customer Service, Returns or Technical Questions, please call Saniflo's Technical support toll-free at 800-571-8191 (USA) or 800-363-5874 (CDN).

Pour le service client, les retours ou toute question technique, merci d'appeler le service technique de Saniflo au numéro suivant : 800-571-8191 (USA) or 800-877-8538 (CDN).

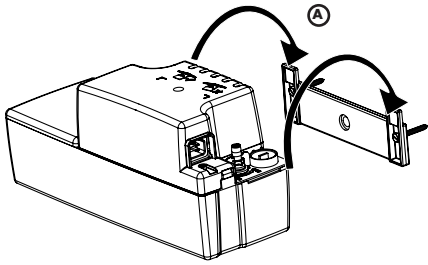
Para el servicio al cliente, devoluciones o preguntas técnicas, por favor llame al soporte técnico de Saniflo sin cargo al 800-571-8191 (USA)

This product must be installed in strict accordance with local plumbing codes. Product should be installed by a licensed plumber.  
Le produit doit être installé dans le respect des règlements sanitaires locaux. Le produit doit être installé par un plombier qualifié.  
El producto debe ser instalado en estricto acuerdo con los códigos locales de plomería. El producto debe ser instalado por un plomero con licencia.

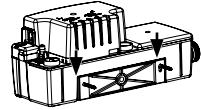




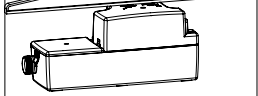
**3**



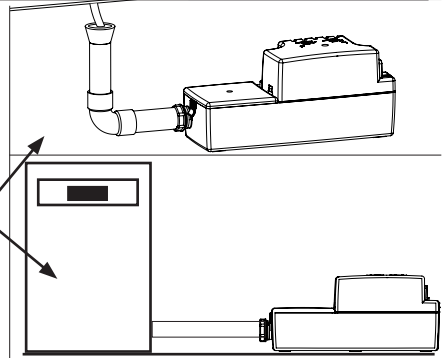
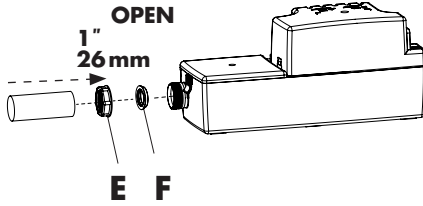
**B**



**C**

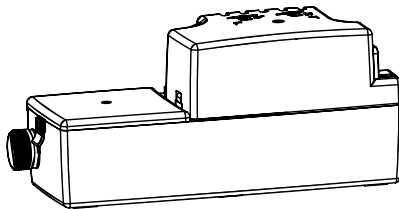
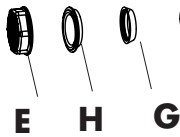


**4.1**

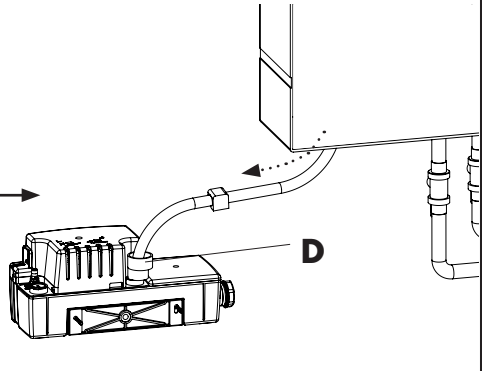
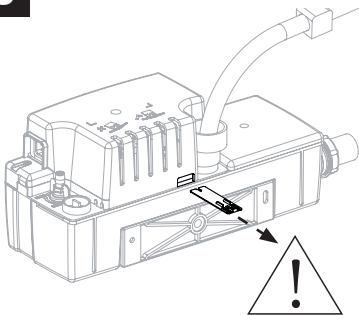


**4.2**

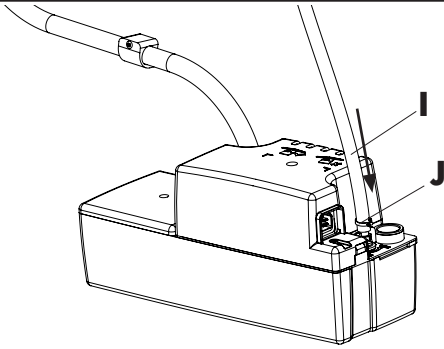
**CLOSE**



**5**



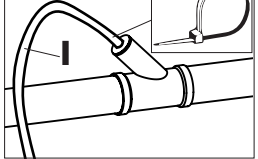
6



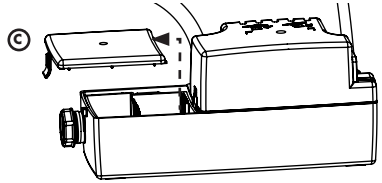
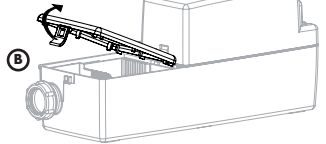
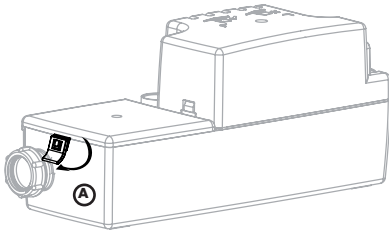
1 K



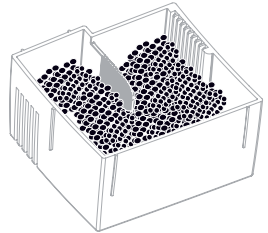
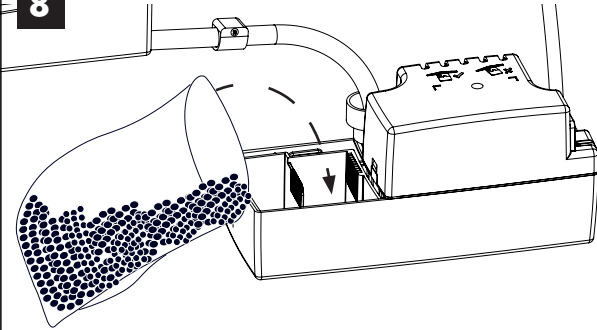
2 Not supplied



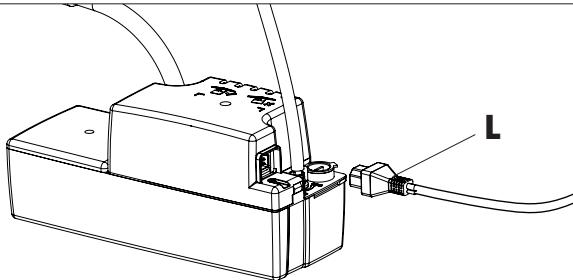
7



8



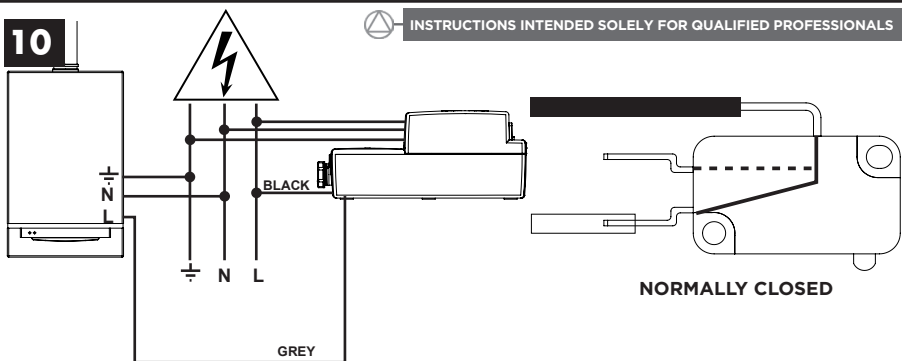
9



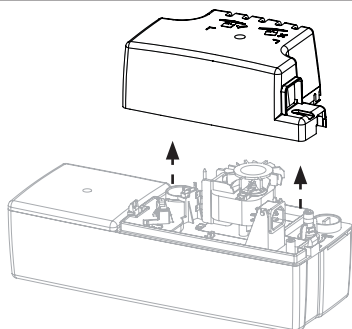
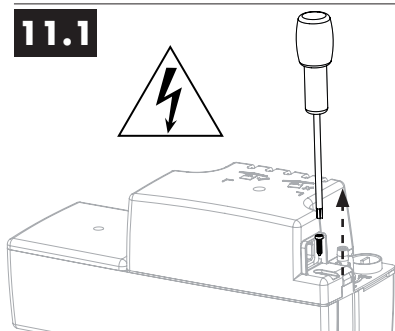
10



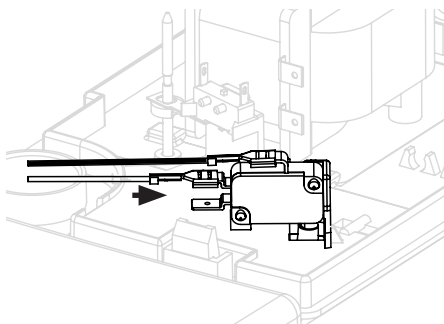
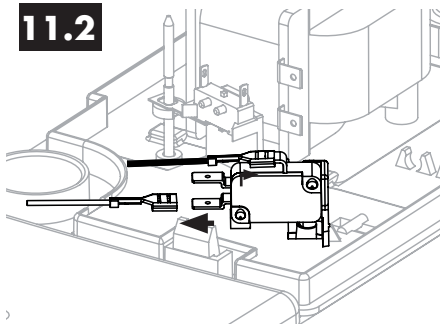
INSTRUCTIONS INTENDED SOLELY FOR QUALIFIED PROFESSIONALS



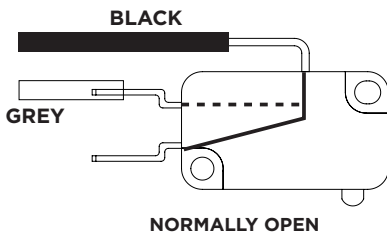
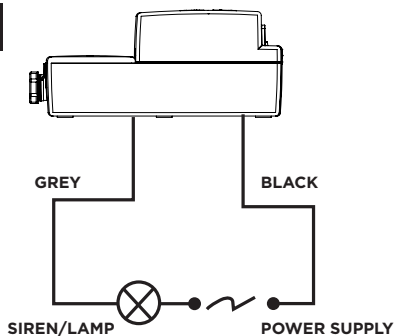
11.1



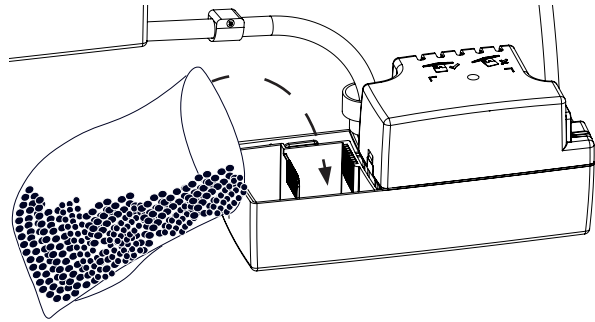
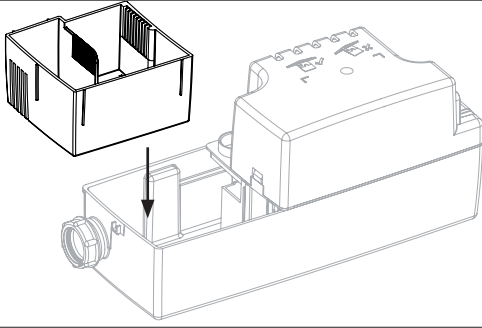
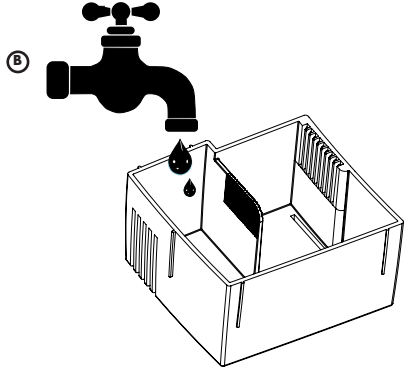
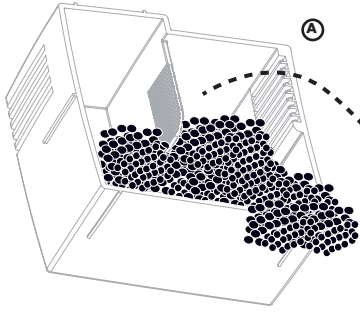
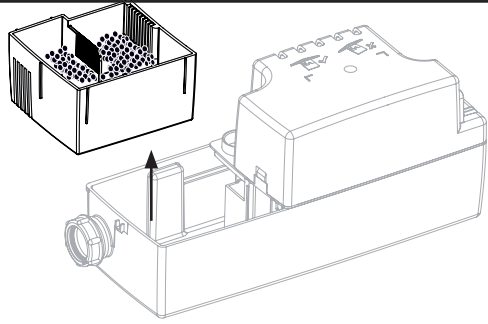
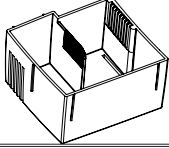
11.2

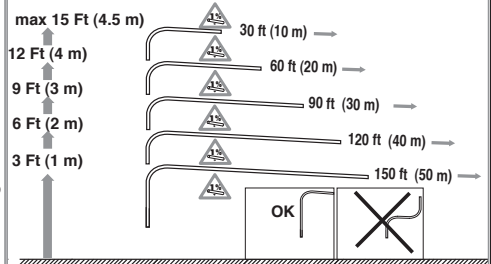
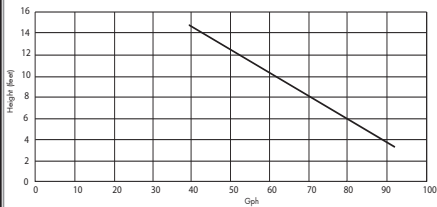
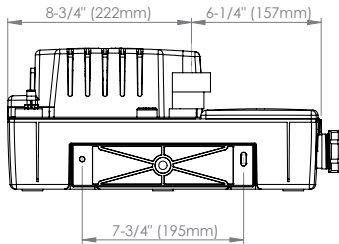
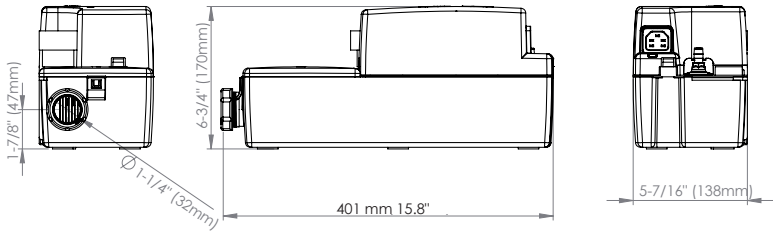
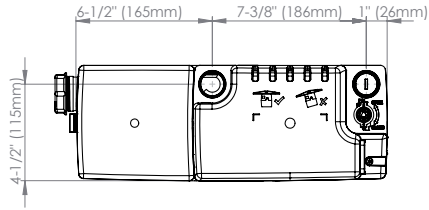


11.3



12






**WARNING**

Definition of warning signs :  Risk of electrical shock.

 Risk of machinery breakdown or its operation.

 Directions to be used only by qualified professionals.

 **CAUTION : This pump has been evaluated for use with water only.**

 **WARNING : Disconnect electrical power before working on the unit !**

**1 AREA OF APPLICATION**

**Sanicondens® Best Flat** is a pump used to lift condensation water from an air conditioning system, a condensation boiler, dehumidifiers or from refrigeration units. It includes a neutralization compartment where granules are added to neutralize acidic condensate. Many local and state codes require the condensate to be neutralized prior to being discharged.

The pump starts automatically and has a high level of performance, safety and reliability as long as all the installation and maintenance instructions mentioned in this manual are strictly followed.

 **All applications other than those described in this manual are prohibited.**

**2 DESCRIPTION****2.1 OPERATING PRINCIPLE**

**Sanicondens® Best Flat** contains a pump. The tank of the **Sanicondens® Best Flat** has a built-in float which controls the operation of the motor. When the condensate enters the tank, the pump starts up.

**Sanicondens® Best Flat** has also a built-in secondary float that can trigger an alarm (audible and/or visual) and a condensate neutralization system.

**2.2 TECHNICAL DATA**

Type	CD 10
Max. vertical pumping	15 Ft (4.5 m)
Maximum flow rate	100 gal/h
Min. pH	2.5
Level ON/OFF	2.2 in/ 1.8 in (56/46 mm)
Voltage	115 V
Frequency	60 Hz
Current consumption	1.6 A
Electrical class	I
Protection index	IP20
Sound level	< 45 dBA
Average operating temperature	95°F (35°C)
Maximum allowable temperature	176°F (80°C) S3 15% (1min30 ON/8min30 OFF)
Weight	4.4 lb (2 kg)
Tank volume	0.9 gal (3.5 L)
Supply cable	4.9 Ft (1.5 m)
Discharge hose	16.4 Ft (5 m), Øint : 3/8" (10 mm)
Alarm cable (2 cores)	4.9 Ft (1.5 m)
Max. power for the connected boiler	500,000 BTU
Wall mounting	Yes

**2.3 LIST OF PARTS SUPPLIED:** see pg. 2

**2.4 DIMENSIONS:** see pg. 7

**2.5 PERFORMANCE CURVES:** see pg. 7

**2.6 VERTICAL PUMPING/HORIZONTAL PUMPING:** see pg. 7

**3 START UP****3.1 INSTALLATION**

Always install the pump :

- horizontally, using a leveling tool,
- as close as possible to the appliance keeping in mind that the condensate has to drain through gravity into the pump.

To ensure proper ventilation of the motor, the pump must be free of any obstruction.

The pump can be mounted against a wall using the wall bracket provided:

- Fix the wall bracket **C** horizontally with the plastic anchors **A** and screws **B** supplied (accessory bag). See fig. 1 and 2.

- Snap the **Sanicondens® Best Flat** onto the bracket. See fig. 3A and 3B.

- Check that the **Sanicondens® Best Flat** is leveled (fig. 3C).

**3.2 HYDRAULIC CONNECTION****Connecting the inlets**

The pump has two inlets that can be used as required.

- The upper inlet is open. If used (fig. 5), close the lower side inlet with the supplied gasket **G**, cover **H** and nut **E** (fig. 4.2).

 **Do not use the closed upper inlet.**

- To use the lower side inlet (fig. 4.1), place the nut **E** and Ø1" **F** or 1 1/4" **G** gasket on the inlet pipe and screw it onto the inlet.

Drain the condensate water to any of these inlets. If necessary, use the rubber flexible adapter **D** (fig. 5).

**Connecting the discharge pipe**

The **Sanicondens® Best Flat** discharge connection must be connected to the flexible hose **I**.

- Unroll the flexible vinyl hose **I**.

- Insert the hose into the discharge connection that has a built-in non-return valve (see fig. 6).

- Position the flexible hose in the utmost vertical position possible to avoid any kinking. It is recommended to make a smooth turn to avoid the hose from kinking.

- Secure the hose by using the clamp supplied **J** (fig 6).  
The 3/8" vinyl hose can be connected to a PVC pipe of larger diameter by using the plastic reducer coupling **K** (provided). Provide a cable tie to secure the connection (fig. 6.1 and 6.2).

The **Sanicondens® Best Flat** is fitted with a non-return valve to prevent re-activation.



**INSTRUCTIONS INTENDED SOLELY FOR QUALIFIED PROFESSIONALS**

**3.3 CONNECTING THE ALARM**

**Sanicondens® Best Flat** is fitted with a detection system that can cut off the power supply to the



connected appliance if the water level rises too high. To connect the detection system, connect the other set of cables, black and grey (see "Alarm" label), to the appliance (refer to the instructions of the appliance). See fig. 10.

NOTE: It is possible to connect the detection system to an external alarm (audible or visual, from 1.5V to 230V) by changing the connection of the detection system.

**Sanicondens® Best Flat** is controlled by a dry contact supplied NC (normally closed, fig. 10). To connect the external alarm, this contact must be changed to NO (normally open, fig. 11.3). To do this, open the cover (fig. 11.1), unplug the grey wire from its location and plug it to the free contact above (fig. 11.2).

**! - ATTENTION : The maximum current admissible for our detection system is 4 A.**

- To protect the electrical components in the **Sanicondens® Best Flat**, once the alarm has been triggered, any water continuing to fill the tank comes out through the overflow outlets of the tank.

### 3.4 MAIN CONNECTION

**! The pump should be connected to a fully grounded electrical supply.**

Connect the power cable **L** to the **Sanicondens® Best Flat** (fig. 9) and then to the main power supply GFI outlet. Comply with local installation requirements.

### 3.5 USE

#### Functional test

**! Before turning on the pump, make sure you remove the protective lock pin from the rear of the device (fig. 5).**

- Pour water into the tank.  
- Check that the pump starts and stops when the water level drops.

**! - Check that there are no leaks in the connections.**

#### Filling the neutralizer compartment

- Remove the cover from the neutralizer compartment (fig. 7).

- Add the neutralizing granules into this section (fig.8).  
- Reposition the cover and clip it in place.

**Sanicondens® Best Flat** is ready to use.

Example of an installation of a **Sanicondens® Best Flat** : see pg. 2.

## 4 STANDARDS

**Sanicondens® Best Flat** is eligible to bear the CSA mark shown with adjacent indicators "C" and "US". The "C" and "US" indicators adjacent to the CSA mark signify that the product has been tested according to the applicable CSA (CDN) and ANSI/UL standards for use in Canada and the USA. This includes products eligible bear the designation NTRL. NTRL (Nationally Recognized Testing Laboratory) is a designation awarded by the American Occupational Safety and Health Administration (OSHA) to laboratories authorized to award the certification according to American standards.



INSTRUCTIONS INTENDED SOLELY FOR QUALIFIED PROFESSIONALS

## 5 INTERVENTIONS



**Disconnect electrical power before working on the unit !**

### 5.1 MAINTENANCE (FIG. 12)

Check the quality of the neutralizing granules regularly. If needed, use a pH test strip to determine this. Neutralizing granules need to be replaced at least once a year. This may vary depending on its usage. When replacing the granules, make sure to clean the compartment as well.

### 5.2 TROUBLESHOOTING

If a breakdown occurs, any service on the unit should be carried out by a qualified technician. In particular the replacement of the power cable.

Fault detected	Probable causes	Action needed
The pump doesn't start.	The pump is not connected to the power supply.	Plug in the unit.
	The lock pin has not been removed.	Remove the lock pin.
	The unit is not leveled.	Check the unit with a leveling tool.
	Power outage.	Check the main power in the house.
	Float blocked.	Clean the tank.
The pump does not lift.	Condensate inlet pipe blocked.	Clean the inlet pipe.
	Non-return valve blocked.	Clean the valve.
	Discharge pipe blocked.	Clean the discharge pipe.




## 6 LIMITED WARRANTY

This SFA appliance bears a 3 year warranty starting from the date of purchase, subject to proper installation and use, in compliance set out in this notice.

Warranty issues will be handled by the Technical Department and will be subject to correct installation and usage. If a replacement is to be issued, this will be only extended to the first 180 days starting from the date of purchase and will need to be approved by one of our company's representative. Warranty repairs will apply after such date up to the warranty's date of conclusion.

Plumber's invoices for any type of repair, disconnection and reconnection are not covered by the warranty and are the end user's responsibility. In no event shall the company be liable for any special, incidental or consequential damage, loss or injury of whatsoever nature or kind arising from or in connection with the product or any component thereof.

**ADVERTENCIA** Identificación de los avisos :

-  Indicación de advertencia de la presencia de un riesgo de origen eléctrico.
-  Indicación de advertencia de un riesgo para la máquina y su funcionamiento.
-  Instrucciones reservadas exclusivamente para profesionales cualificados.

 **PRECAUCIÓN:** Este dispositivo está homologado para el bombeo de agua solamente.

 **ADVERTENCIA:** Desconectar eléctricamente antes de cualquier intervención !

**1 APLICACIÓN**

**Sanicondens® Best Flat** es una bomba de evacuación para el agua de condensación procedente de un aparato de aire acondicionado, de una caldera de condensación, de un deshumidificador o de dispositivos refrigerantes. El aparato posee su propio sistema de neutralización que permite aumentar el pH de las aguas ácidas procedentes de la caldera de condensación.

Arranca automáticamente y se beneficia de un alto nivel de rendimiento, de seguridad y fiabilidad en la medida en que se cumplan escrupulosamente todas las normas de instalación y de mantenimiento descritas en las especificaciones.

 **Se prohíbe cualquier aplicación distinta a las descritas en estas instrucciones.**

**2 DESCRIPCIÓN****2.1 PRINCIPIO DE FUNCIONAMIENTO**

**Sanicondens® Best Flat** contiene 1 bomba. El depósito de **Sanicondens® Best Flat** está equipado con un flotador que controla el funcionamiento del motor. Desde el momento en que el vapor condensado entra en el depósito, la bomba se pone en marcha.

**Sanicondens® Best Flat** también está equipado con un segundo flotador que puede controlar una alarma (sonora y/o visual) y un sistema de neutralización de aguas ácidas.

**2.2 DATOS TÉCNICOS**

Tipo	CD 10
evacuación vertical máx.	15 Ft (4.5 m)
Caudal máximo	100 gal/h (380 L/h)
pH mín	2.5
Nivel ON/OFF	2.2 in/1.8 in (56/46 mm)
Tensión	110-115 V
Frecuencia	60 Hz
Intensidad absorbida	1.6 A
Clase eléctrica	I
Índice de protección	IP20
Nivel sonoro	< 45 dBA
Temperatura media de utilización	95°F (35°C)
Temperatura máxima admisible (períodos cortos)	176°F (80°C) S3 15% (1min30 ON/8min30 OFF)
Peso neto	4.4 lb (2 kg)
Volumen del depósito	0.9 gal (3.5 L)
Cable de alimentación	4.9 Ft (1.5 m)
Tubería de evacuación	16.4 Ft (5 m) Øint : 3/8" (10 mm)
Cable de alarma (2 hilos)	4.9 Ft (1.5 m)
Potencia máxima de la caldera conectada	500,000 BTU
Fijación mural	sí

**2.3 LISTA DE PIEZAS SUMINISTRADAS** Ver página 2.

**2.4 DIMENSIONES** Ver pág. 7

**2.5 CURVAS DE RENDIMIENTOS** Ver pág. 7

**2.6 EQUIVALENCIA ALTURA/ LONGITUD DE EVACUACIÓN** Ver pág. 7

**3 PUESTA EN SERVICIO****3.1 INSTALACIÓN**

Instale siempre la bomba :

- horizontalmente, utilizando un nivel de burbuja,
- debajo del dispositivo del que recibe el condensado por gravedad.

Debe preservarse un espacio alrededor de la bomba para facilitar su enfriamiento.

La bomba se puede fijar a la pared utilizando el soporte de pared **C** suministrado:

- Fije el soporte mural **C** horizontalmente con los tacos **A** y los tornillos **B** suministrados (bolsa de accesorios) : ver figuras **1** y **2**.

- Encaje el **Sanicondens® Best Flat** en el soporte : ver fig. **3A** y **3B**.

- Compruebe que **Sanicondens® Best Flat** esté nivelado) : ver fig. **3C**.

**3.2 CONEXIÓN HIDRÁULICA****Conexión a la entrada**

El dispositivo tiene dos entradas que se pueden utilizar según las necesidades de la instalación :

- La entrada superior es abierta. Si se utiliza la entrada superior (fig. **5**), cierre la entrada lateral inferior con la junta **G**, la tapa **H** y la tuerca **E** suministradas (fig. **4.2**).

 **No utilizar la entrada superior cerrada.**

- Para utilizar la entrada lateral inferior (fig. **4.1**), coloque la tuerca **E** y la junta de Ø1" **F** o 11/4" **G** en el tubo de entrada y atorníllelo a la entrada.

Conecte la evacuación del aparato a evacuar a la entrada elegida. Si es necesario, utilice el adaptador flexible **D** (fig. **5**).

**Conexión a la evacuación**

La evacuación de **Sanicondens® Best Flat** debe ser realizada obligatoriamente con el tubo flexible **I** :

- Desenrollar el tubo flexible **I**.

- Conectar el tubo flexible en la válvula antirretorno del aparato (fig. **6**).

- Sitúe el tubo en la posición más vertical posible, con el fin de evitar cualquier estrangulamiento del mismo. Es aconsejable trazar una semi circunferencia para evitar estrangular el tubo.

- Coloque la abrazadera **J** suministrada para asegurar la fijación (fig. **6**).

El tubo flexible tiene un diámetro interior de 3/8". Puede ser conectado a continuación a una tubería de PVC de mayor diámetro mediante un racor de plástico

reductor K. Coloque una abrazadera para asegurar la conexión. Ver figuras 6.1 y 6.2.

**Sanicondens® Best Flat** está equipado de una válvula antirretorno para impedir una puesta en marcha reiterada.



**INSTRUCCIONES RESERVADAS EXCLUSIVAMENTE A PROFESIONALES CUALIFICADOS**

### 3.3 CONEXIÓN DE LA ALARMA

En caso de nivel de agua anormalmente alto, **Sanicondens® Best Flat** está equipado con un sistema de detección que puede cortar la alimentación eléctrica del dispositivo conectado. Para conectar el sistema de detección, conecte sus cables libres, negros y grises (ver etiqueta «Alarma»), al dispositivo conectado (ver instrucciones del dispositivo conectado). Ver figura 10.

NOTA: Es posible elegir conectar el sistema de detección a una alarma externa (sonora o visual, de 1.5V a 230V) cambiando la conexión del sistema de detección.

**Sanicondens® Best Flat** Se controla mediante un contacto seco suministrado NC (normalmente cerrado, fig. 10). Para conectar la alarma externa, este contacto debe cambiarse a NO (normalmente abierto, fig. 11.3). Para ello, abra la tapa (fig. 11.1), desconecte el cable gris de su ubicación y conéctelo al contacto libre de arriba (fig. 11.2).



**- ATENCIÓN : La intensidad máxima admisible por nuestro sistema de detección es de 4 A.**

- Con el fin de proteger la parte eléctrica de **Sanicondens® Best Flat**, una vez activada la alarma, el agua que continúa llenando la caja será evacuada por los tubos de desagüe del depósito.

### 3.4 CONEXIÓN ELÉCTRICA



**El circuito de alimentación del aparato debe conectarse a tierra (clase I).**

Conecte el cable L suministrado al **Sanicondens® Best Flat** (fig. 9) y, a continuación, a la red eléctrica. Cumplir con las reglas de instalación locales.

### 3.5 USO DEL SISTEMA

#### Prueba de funcionamiento



**Antes de su uso, asegúrese de quitar el calzo de protección ubicado en la parte posterior del aparato (fig. 5).**

- Vierta agua en el depósito.

- Compruebe que la bomba arranca y se detiene cuando baja el nivel del agua.



- Compruebe que no hay fugas en las conexiones.

#### Lenado del depósito de granulos

- Retire la tapa del depósito de granulos (fig. 7).

- Vaciar los granulos en el depósito (fig. 8).

- Vuelva a colocar la tapa del depósito de granulos y sujétela en su sitio.

**Sanicondens® Best Flat** está listo para usar. Ejemplo de la implementación de **Sanicondens® Best Flat**, pág. 2.

## 4 NORMAS

**Sanicondens® Best Flat** puede llevar la marca CSA con los indicadores adyacentes «C» y «US». Los indicadores «C» y «US» adyacentes a la marca CSA significan que el producto ha sido probado de acuerdo con las normas CSA (CDN) y ANSI/UL aplicables para su uso en Canadá y los Estados Unidos. Esto incluye productos elegibles que llevan la designación NTRL. NTRL (Nationally Recognized Testing Laboratory) es una designación otorgada por la Administración Americana de Seguridad y Salud Ocupacional

(OSHA) a los laboratorios autorizados para otorgar la certificación de acuerdo a las normas americanas.



**INSTRUCCIONES RESERVADAS EXCLUSIVAMENTE A PROFESIONALES CUALIFICADOS**

## 5 INTERVENCIONES



**Desconectar eléctricamente antes de cualquier intervención !**

### 5.1 MANTENIMIENTO (FIG. 12)

Controlar regularmente el estado de los granulos. Si es necesario, use una tira reactiva de pH para determinar esto. Los granulos neutralizantes deben ser reemplazados al menos una vez al año. Esto puede variar dependiendo de su uso. Cuando reemplace los granulos, asegúrese de limpiar el compartimiento del neutralizador.

### 5.2 FALLO

En caso de avería, cualquier manipulación del aparato deberá ser efectuada por un técnico cualificado, particularmente en lo que respecta al cambio del cable de alimentación).

ANOMALÍA CONSTATADA	CAUSAS PROBABLES	SOLUCIONES
La bomba no arranca	La toma eléctrica no está conectada	Conecte la toma eléctrica
	No se ha retirado el calzo de protección	Retire el calzo
	El aparato no está nivelado	Compruebe la instalación con un nivel de burbuja
	Corte de corriente	Compruebe la tensión de la red
La bomba no descarga	Flotador bloqueado	Limpie el depósito
	Obstrucción de la tubería de llegada del condensado	Limpie la tubería de llegada
La bomba no descarga	Bloqueo de la válvula antirretorno	Limpie la válvula
	Obstrucción de la tubería de evacuación	Limpie la tubería de evacuación




## 6 GARANTÍA LIMITADA


Este aparato SFA tiene una garantía de 3 años a partir de la fecha de compra, sujeta a la instalación y uso adecuados, de acuerdo con lo establecido en este aviso.

Las cuestiones relativas a la garantía serán tratadas por el Departamento Técnico y estarán sujetas a una correcta instalación y uso. Si se va a emitir un reemplazo, éste sólo se extenderá a los primeros 180 días a partir de la fecha de compra y deberá ser aprobado por uno de los representantes de nuestra empresa. Las reparaciones de la garantía se aplicarán después de dicha fecha hasta la fecha de conclusión de la garantía.

Las facturas del plomero por cualquier tipo de reparación, desconexión y reconexión no están cubiertas por la garantía y son responsabilidad del usuario final. En ningún caso la empresa será responsable de ningún daño especial, incidental o consecuente, pérdida o lesión de cualquier naturaleza o tipo que surja de o en conexión con el producto o cualquier componente del mismo.

**AVERTISSEMENT** Identification des avertissements :

-  Indication avertissant de la présence d'un risque d'origine électrique.
-  Indication avertissant d'un risque pour la machine et son fonctionnement.
-  Instructions réservées exclusivement aux professionnels qualifiés.

 **ATTENTION : Cet appareil est homologué pour le pompage d'eau uniquement.**

 **AVERTISSEMENT : Débrancher électriquement avant toute intervention !**

**1 APPLICATION**

**Sanicondens® Best Flat** est une pompe de relevage pour eau de condensation provenant d'une climatisation, d'une chaudière à condensation, d'appareils réfrigérants ou de déshumidificateurs. L'appareil possède son propre système de neutralisation permettant de remonter le pH des eaux acides provenant de la chaudière à condensation.

Il démarre automatiquement et il bénéficie d'un haut niveau de performance, de sécurité et fiabilité dans la mesure où toutes les règles d'installation et d'entretien décrites dans cette notice sont scrupuleusement respectées.

 **Toutes applications autres que celles décrites dans cette notice sont à proscrire.**

**2 DESCRIPTION****2.1 PRINCIPE DE FONCTIONNEMENT**

**Sanicondens® Best Flat** contient une pompe. La cuve du **Sanicondens® Best Flat** est équipée d'un flotteur qui commande la marche du moteur. Dès que les condensats rentrent dans la cuve, la pompe se met en marche.

**Sanicondens® Best Flat** est également équipé d'un deuxième flotteur pouvant commander une alarme (sonore et/ou visuelle) ainsi que d'un système de neutralisation des condensats.

**2.2 DONNÉES TECHNIQUES**

Type	CD 10
Évacuation verticale max.	15 Ft (4.5 m)
Débit maximum	100 gal/h (380 L/h)
pH mini.	2,5
Niveau ON/OFF	2.2 in/ 1.8 in (56/46 mm)
Tension	115 V
Fréquence	60 Hz
Intensité absorbée	1.6 A
Classe électrique	I
Index de protection	IP20
Niveau sonore	< 45 dBA
Température moyenne d'utilisation	95°F (35°C)
Température maximum admissible par intermittence	176°F (80°C) S3 15% (1min30 ON/8min30 OFF)
Poids	4.4 lb (2 kg)
Volume du réservoir	0.9 gal (3.5 L)
Câble d'alimentation	4.9 Ft (1.5 m)
Tuyau d'évacuation	16.4 Ft (5 m), Øint : 3/8" (10 mm)
Câble d'alarme (2 brins)	4.9 Ft (1.5 m)
Puissance max de la chaudière connectée	500,000 BTU
Fixation murale	Oui

**2.3 LISTE DES PIÈCES:** voir p. 2

**2.4 DIMENSIONS:** voir p. 7

**2.5 COURBES DE PERFORMANCES:** voir p. 7

**2.6 EQUIVALENCE HAUTEUR/LONGUEUR ÉVACUATION:** voir p. 7

**3 MISE EN SERVICE****3.1 INSTALLATION**

Toujours installer la pompe:

- horizontalement, au moyen d'un niveau à bulle,
- en-dessous de l'appareil dont elle reçoit les condensats de manière gravitaire.

Un espace doit être préservé autour de la pompe pour faciliter son refroidissement.

La pompe peut être fixée contre un mur grâce au support mural **C** fourni :

- Fixer le support mural **C** horizontalement grâce aux chevilles **A** et vis **B** fournies (sachet d'accessoires). Fig. 1 et 2.

- Enclencher le **Sanicondens® Best Flat** sur le support (fig. 3A et 3B).

- Vérifier que le **Sanicondens® Best Flat** est de niveau (fig. 3C)

**3.2 RACCORDEMENT HYDRAULIQUE****Raccordement à l'entrée**

L'appareil dispose de deux entrées utilisables au choix.  
- L'entrée haute est libre. Si l'entrée haute est utilisée (fig. 5), fermer l'entrée basse à l'aide du joint **G**, de l'opercule **H** et de l'écrou **E** fournis (fig. 4.2).

 **Ne pas utiliser l'entrée supérieure fermée.**

- Pour utiliser l'entrée basse (fig. 4.1), mettre l'écrou **E** et le joint Ø1" **F** ou le joint Ø1 1/4" **G** sur le tuyau d'entrée puis le visser sur l'entrée (fig. 4.1).

Brancher l'arrivée d'eau sur l'entrée choisie. Si nécessaire, utiliser l'adaptateur souple **D** (fig. 5).

**Raccordement à l'évacuation**

L'évacuation du **Sanicondens® Best Flat** doit être impérativement réalisée avec le tuyau flexible **I**.

- Dérouler le tuyau flexible **I**.

- Enfoncer le tuyau sur le clapet anti-retour (voir fig. 6).

- Positionner le tuyau le plus vertical possible, afin d'éviter tout pincement de celui-ci. Il est conseillé de faire un arc de cercle pour éviter tout pincement du flexible.

- Placer le collier **J** fourni afin de sécuriser la fixation.

Le tuyau a un diamètre intérieur de 10 mm (3/8"). Il peut être ensuite connecté à un tuyau PVC à l'aide du raccord plastique réducteur **K**. Prévoir un collier de serrage pour sécuriser le raccord (fig. 6.1 et 6.2).

Le **Sanicondens® Best Flat** est équipé d'un clapet anti-retour pour empêcher un démarrage intempestif.



### 3.3 RACCORDEMENT DE L'ALARME

En cas de niveau d'eau anormalement élevé, le **Sanicondens\* Best Flat** est équipé d'un système de détection pouvant couper l'alimentation électrique de l'appareil connecté. Pour raccorder le système de détection, connecter ses fils libres, noir et gris (voir étiquette «Alarm»), à l'appareil connecté (se référer à la notice de l'appareil connecté). Voir fig. 10.

NOTE: Il est possible de choisir de raccorder le système de détection à une alarme externe (sonore ou visuelle, de 1,5V à 230V) en changeant le branchement du système de détection. **Sanicondens\* Best Flat** est commandé par un contact sec livré NC (normalement fermé, fig 10). Pour raccorder l'alarme externe, ce contact doit être modifié et passer en NO (normalement ouvert, fig. 11.3). Pour cela, ouvrir le capot (fig. 11.1), débrancher le fil gris de son emplacement et le brancher sur le contact libre au-dessus (fig. 11.2).

**! ATTENTION : L'intensité maximale admissible par notre système de détection est de 4 A.**

- Afin de protéger la partie électrique du **Sanicondens\* Best Flat**, une fois l'alarme activée, l'eau continuant de remplir la cuve sera évacuée par les trop pleins de la cuve.

### 3.4 RACCORDEMENT AU SECTEUR

**! Le circuit d'alimentation de l'appareil doit être relié à la terre (classe I) et protégé par un disjoncteur différentiel haute sensibilité (30 mA).**

Brancher le câble L fourni sur le **Sanicondens\* Best Flat** (fig. 9) puis sur le secteur. Respecter les règles d'installation locales.

### 3.5 UTILISATION

#### Essai de fonctionnement

**! Avant toute utilisation, veiller à bien retirer la cale de protection se trouvant au dos de l'appareil (fig. 5).**

- Verser de l'eau dans la cuve.

- Vérifier que la pompe se met en marche et s'arrête lorsque le niveau d'eau est redescendu.

**! - Vérifier qu'il n'y a pas de fuite au niveau des raccordements.**

#### Remplissage du panier à granules

- Retirer le capot du panier à granules (fig. 7).

- Vider les granules dans le panier (fig. 8).

- Repositionner le capot de la cuve à granules et le clipser.

**Sanicondens\* Best Flat** est prêt à être utilisé. Exemple d'implantation d'un **Sanicondens\* Best Flat** p.2.

### 4 NORMES

Le **Sanicondens\* Best Flat** est autorisé à porter le label CSA. Les indicateurs «C» et «US» y sont apposés. Ces indicateurs «C» et «US» signifient que le produit a été testé conformément aux normes CSA (CDN) et ANSI/UL applicables au Canada et aux États-Unis. Cela inclut les produits éligibles portant la désignation NTRL. NTRL (Nationally Recognized Testing Laboratory) est une désignation accordée par l'American Occupational Safety and Health Administration (OSHA) aux laboratoires autorisés à délivrer la certification selon les normes américaines.



### 5 INTERVENTIONS



**Débrancher électriquement avant toute intervention !**

#### 5.1 MAINTENANCE (FIG. 12)

Contrôler régulièrement l'état des granules. Si nécessaire, tester le pH à l'aide d'une bandelette. Renouveler les granules tous les ans. Cette durée peut varier selon l'utilisation de l'appareil. Lors du changement des granules, nettoyer la cuve du neutralisateur.

#### 5.2 PANNE

En cas de panne, toute intervention sur l'appareil devra être effectuée par un dépanneur qualifié (notamment l'échange d'un cordon d'alimentation défectueux).

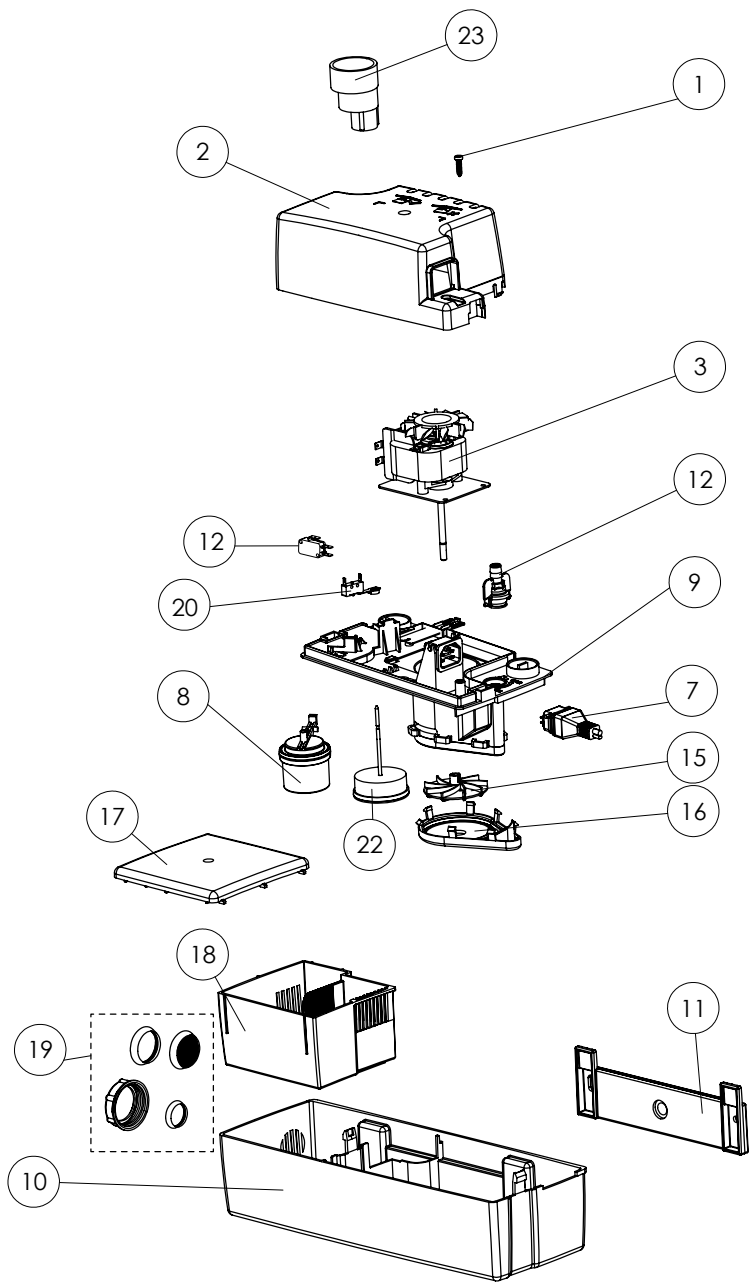
Anomalie constatée	Causes probables	Remèdes
La pompe ne démarre pas	La prise n'est pas branchée	Brancher la prise
	La cale de protection n'a pas été retirée	Retirer la cale
	L'appareil n'est pas installé de niveau	Vérifier l'installation avec un niveau à bulle
	Coupure de courant	Vérifier la tension du réseau
La pompe ne refoule pas	Flotteur bloqué	Nettoyer le réservoir
	Tuyau d'arrivée condensats bloqué	Nettoyer le tuyau d'arrivée
	Clapet anti-retour bloqué	Nettoyer le clapet
La pompe ne refoule pas	Tuyau d'évacuation obstrué	Nettoyer le tuyau d'évacuation

### 6 LIMITATIONS DE GARANTIE

**Sanicondens\* Best Flat** est garanti 3 ans pièces et main-d'œuvre sous réserve d'une installation et d'une utilisation correctes de l'appareil.

Les problèmes de garantie seront pris en charge par le Département Technique sous réserve d'une installation et d'une utilisation correctes. Si un remplacement doit être effectué, celui-ci sera uniquement possible pendant les 180 premiers jours à compter de la date d'achat et devra être approuvé par un représentant de notre société. Les réparations sous garantie seront applicables après cette date jusqu'à la date de fin de garantie.

Les factures d'un plombier pour tout type de réparation, de branchement et de rebranchement de l'installation ne sont pas couvertes par la garantie et sont à la charge du client. La société ne sera en aucun cas tenue responsable d'un quelconque dom-mage, perte ou blessure, qu'il soit spécial, mineur ou majeur, de la moindre nature ou genre ayant trait au produit ou à tout composant y afférent.





## Sanicondens<sup>®</sup> Best Flat

110-115 V - 60 Hz - 1,6A

IP20 -  $\frac{1}{2}$  - S3 15% T=80°C

For service or for further inquiries, please call or contact one of the following addresses:  
Pour le service et d'autres demandes de renseignements, veuillez appeler à l'une des adresses indiquées ci-dessous :

### United States

**SFA-SANIFLO INC.**

105 Newfield Avenue, Suite A  
Edison, NJ 08837

**Toll Free: 1-800-571-8191**

**Telephone: 1-732-225-6070**

**Fax: 1-732-225-6072**

**E-mail.: [sfasales@saniflo.com](mailto:sfasales@saniflo.com)**

**Web Site: [www.saniflo.com](http://www.saniflo.com)**

### Canada

**SFA-SANIFLO INC.**

500 Jamieson Parkway, Unit 5  
Cambridge, ON N3C 0G5

**Numéro sans frais : 1-800-363-5874**

**Téléphone : 1-519-824-1134**

**Télécopieur : 1-519-824-1143**

**Courriel : [ventes@saniflo.ca](mailto:ventes@saniflo.ca)**

**Site Web : [www.saniflo.ca](http://www.saniflo.ca)**



Shaking up water