

SANIBEST® Pro Broyeur

RACCORDS



TOILETTE



LAVABO



DOUCHE



BAIGNOIRE



ÉVIER



LAVEUSE

APPLICATIONS



RÉSIDENTIEL



COMMERCIAL



DISTANCE DE POMPAGE

25 pi



150 pi



INSTALLATION DERRIÈRE LA TOILETTE



Exemple d'installation. L'installation réelle doit respecter les codes de plomberie locaux.

INSTALLATION DERRIÈRE LE MUR



Exemple d'installation. L'installation réelle doit respecter les codes de plomberie locaux.

Sanibest Pro est un système de pompe de 1 HP utilisé pour installer une salle de bains complète jusqu'à 25 pieds sous le niveau des égouts ou même jusqu'à 150 pieds d'une colonne de renvoi. Il intègre un système de broyage, ce qui convient parfaitement aux applications résidentielles et commerciales où l'utilisation des appareils n'est pas contrôlée (p.ex., unités locatives, bureaux, entrepôts, etc.). Sanibest Pro est conçu pour s'occuper des articles d'hygiène malencontreusement jetés dans la toilette, par exemple des condoms, des serviettes hygiéniques, des cotons-tiges, de la soie dentaire, etc.

- Les eaux usées sont évacuées par un tuyau rigide de 3/4" ou 1". Un clapet antiretour est installé sur le coude d'évacuation inclus avec le système. Ce coude peut être tourné sur 360°, selon l'installation d'évacuation.
- Cette unité a été conçue avec un raccord d'évent de 1/2" sur le couvercle. Tous les codes de plomberie exigent le raccordement à un système de ventilation. Veuillez noter que le système de ventilation doit être un évent bidirectionnel. L'utilisation d'un évent mécanique, d'une vanne d'admission d'air ou d'un dispositif analogue n'est pas autorisée.
- Doit être connecté à une toilette Saniflo à décharge arrière et consommation de 1,28 gallon (4,8 litres) d'eau par chasse. Ces toilettes sont offertes en modèles ronds et allongés (conforme à la loi américaine ADA). Pour les renseignements techniques, consultez la page 6.
- Peut également évacuer les eaux usées des lavabos, baignoires, douches, urinoirs et machines à laver (raccordement indirect). Les eaux usées sont évacuées dans le système par l'entremise de deux entrées de 2" avec clapets antiretour intégrés, situées de chaque côté du boîtier. Lorsque vous ajoutez une douche/baignoire, une base devra être construite – cette base doit être surélevée d'au moins 8" par rapport au niveau du plancher.
- Équipé d'un panneau de service sur le dessus de l'unité, permettant un accès rapide et facile aux composants électriques comme le condensateur, le microinterrupteur, la carte électronique et la membrane. Pour la liste complète des composants, consultez la page suivante.



Réservoir de toilette

(Pièce n° 005)

Réservoir de toilette isolé de 1,28 GPC/4,8 LPC comprenant tous les clapets internes. Pour plus d'informations, consultez la page 6.

Cuvette ronde/allongée

(Pièce n° 083 ou 087)

Toilette à décharge arrière et siège de 16 3/4" de hauteur (la cuvette allongée est conforme à la loi américaine ADA). Pour plus d'informations, consultez la page 6.

Tuyau d'extension

(Pièce n° 030)

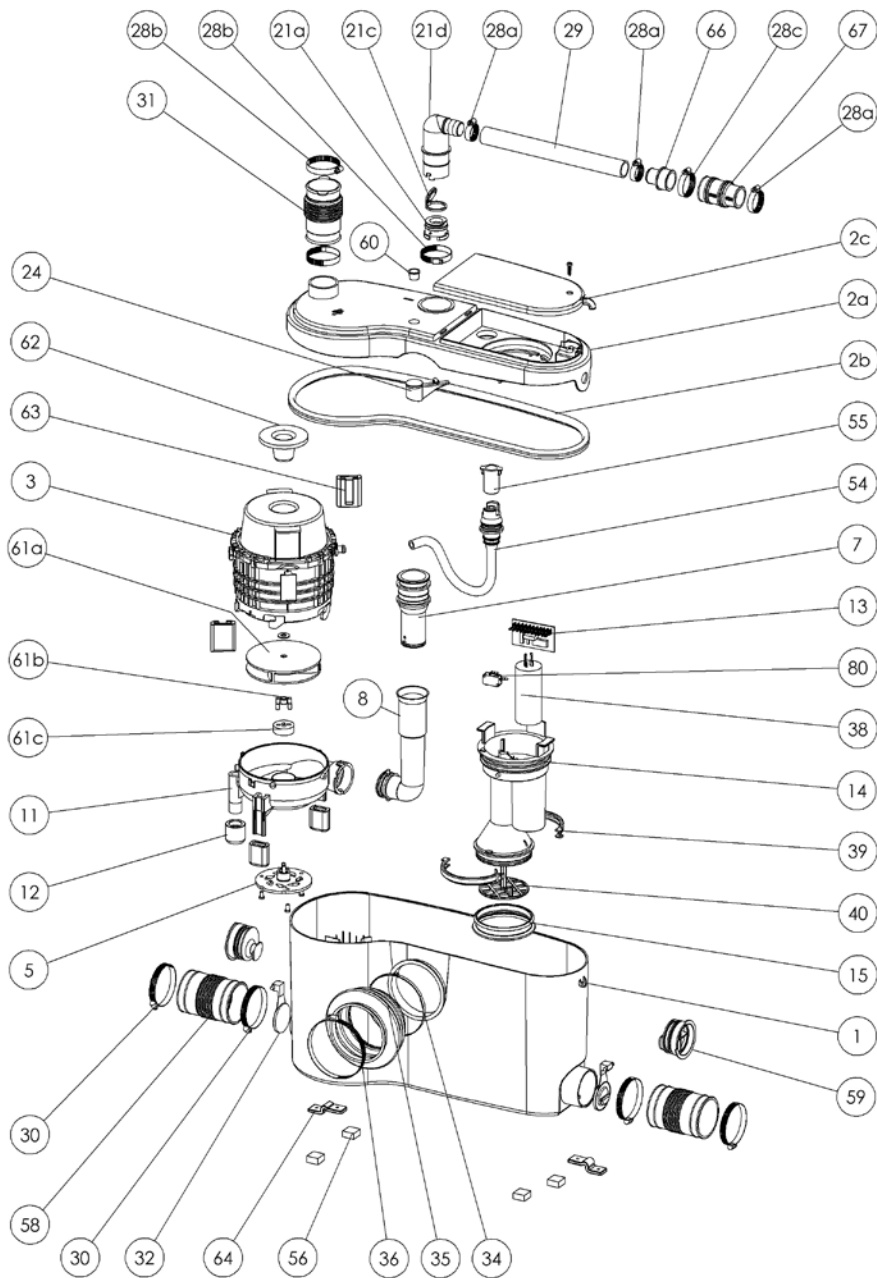
Tuyau de 18" en PVC avec joint d'étanchéité interne, utilisé pour installer la pompe derrière un mur. Pour plus d'informations, consultez la page 51.

Sanibest Pro

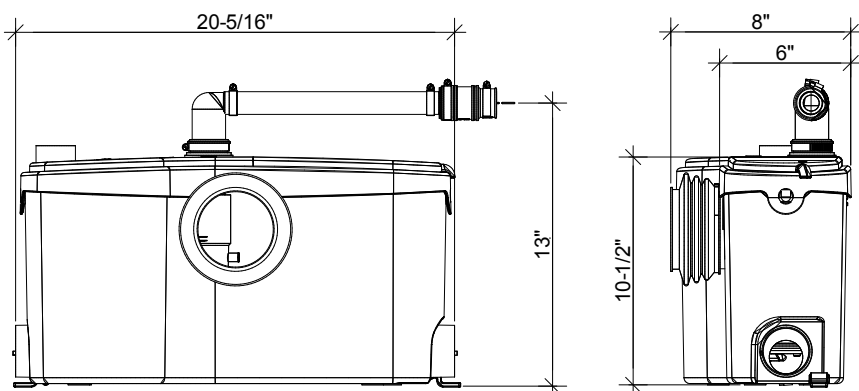
(Pièce n° 013)

Pompe à broyage de 1 HP conçue pour les applications commerciales et capable de traiter le déversement accidentel de serviettes hygiéniques dans les salles de bains complètes.

**COMPOSEZ SANS FRAIS LE
800-363-5874 (CA)/800-571-8191 (É.-U.)
POUR COMMANDER LES PIÈCES MENTIONNÉES**



PLANS DIMENSIONNELS



**Choisissez n'importe quelle toilette murale, douche ou lavabo
et profitez de la salle de bains de vos rêves.**

DONNÉES TECHNIQUES

Type de pompe :

Broyeur

Alimentation électrique :

120 V – 60 Hz/9 A (max)

Moteur :

Moteur à bain d'huile de 1 HP, protection thermique

Puissance du condensateur :

60 microfarads

Température de fonctionnement :

104°F (110°F max.)

Longueur du câble d'alimentation :

49 po

Niveau sonore :

≤ 63 dBA (Lp) (mesuré à 3 pi)

Diamètre du tuyau d'évacuation :

3/4" ou 1"

Débit d'évacuation sur 25 pi :

19 GPM

Débit d'évacuation sur 3 pi :

38 GPM

Hauteur à débit nul :

38 pi

Temps de fonctionnement normal :

10-12 secondes

Capacité :

3,2 gallons/12,1 litres

Entrées :

2" (côté), 1-1/2" évent (dessus)

Méthode d'activation :

Membrane/microrupteur

Hauteur de base

pour douche/baignoire :

8" min

Poids :

28 lb/12,7 kg

Certifications :

CSA (IPC, NSPC), IAPMO (UPC)

Accessoires recommandés :

Détartrant, Sanialarm

Raccords :

Cuvette à décharge arrière, lavabo,
douche/baignoire, machine à laver
(raccordement indirect par l'évier de lessive)

